

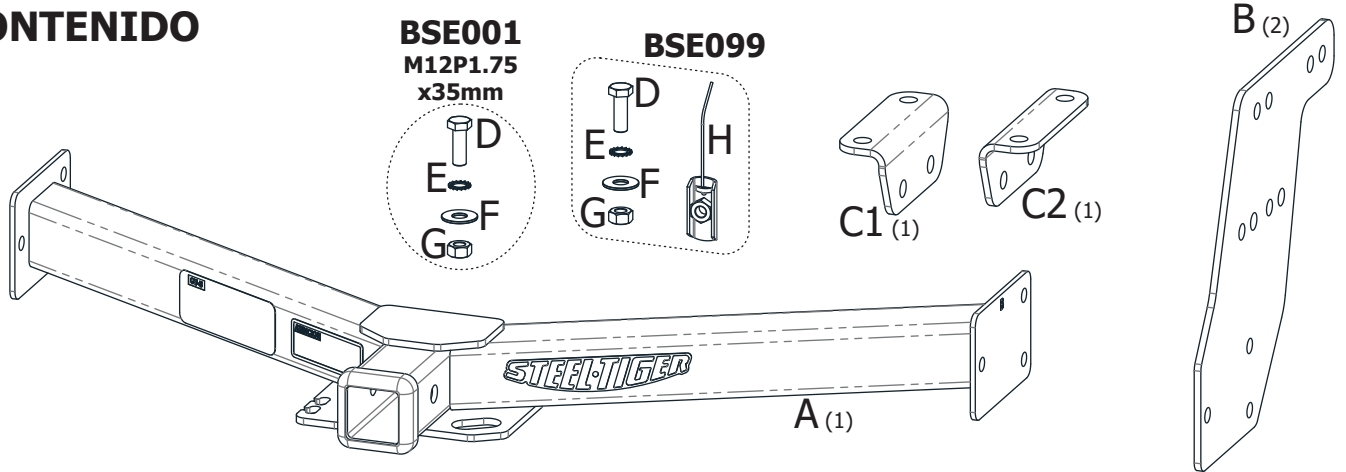


MANUAL DE INSTALACIÓN

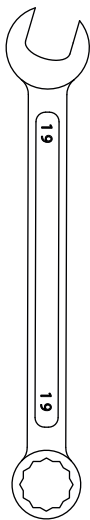
Sistema de Enganche Reforzado ST5 SE099

Mitsubishi L200 Diesel 2016 +
Uruguay | Chile

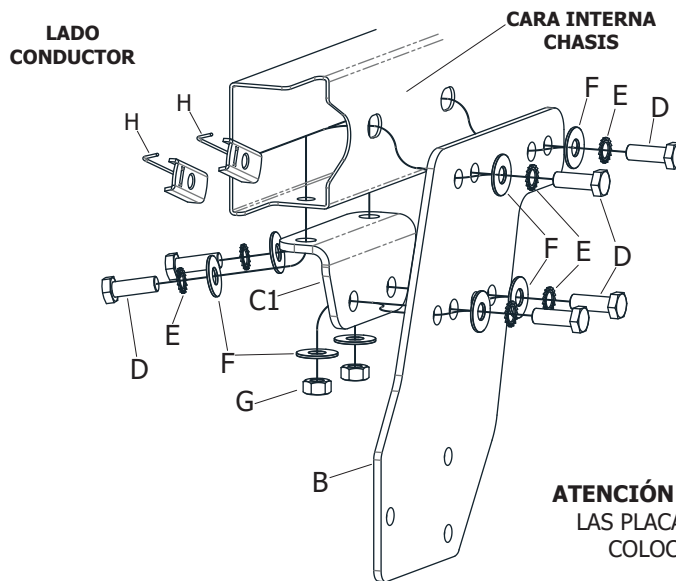
1 CONTENIDO



2 HERRAMIENTAS NECESARIAS

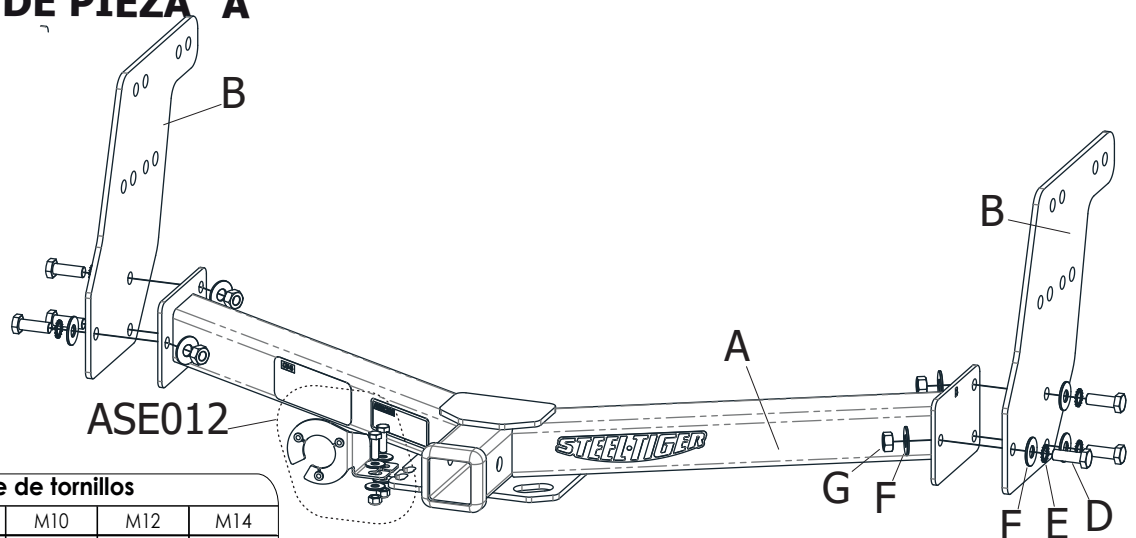


3 COLOCACIÓN DE PIEZAS "B", "C1" Y "C2"



ATENCIÓN: NO AJUSTAR TOTALMENTE LAS PLACAS "B", "C1" Y "C2" HASTA COLOCAR EL TRAVESAÑO "A"

3 COLOCACIÓN DE PIEZA "A"



ACCESORIO SUGERIDO

ASE012

Valores de apriete de tornillos

Unidades	M4	M6	M8	M10	M12	M14
Kg.m	0,3	1	2,5	5,1	8,7	14

Coefficiente de fricción: $\mu=0,14$